

## Modular Cooking Grill, el. Bänkmodell. 800mm

Produkt # \_\_\_\_\_

Modell # \_\_\_\_\_

Namn # \_\_\_\_\_

SIS # \_\_\_\_\_

AIA # \_\_\_\_\_



371240 (E7GREHGS0U)

Grill, el. Bänkmodell. 800mm.

### Kort specifikation

#### Pos.

Elgrill (800 mm) i bänkmodell, med värmeelement (8kW). Anpassad för anslutning underifrån eller bakifrån, och för montering mot enheter i Electrolux 700-serie.

Robust konstruktion i rostfritt stål

Toppskiva (1,5mm tjock), frontpanel och lock i rostfritt stål (AISI 304)

Signallampa för på/av

Galler i emaljerat gjutjärn som enkelt kan tas bort vid rengöring

Dräneringskanal placerad framtill för uppsamling av fett  
3-sidigt stänkskydd i rostfritt stål

Kapslingsklass: IPX4

### Huvudfunktioner

- Energiregulering via kontrollvred.
- Kan tippas framåt för lättare rengöring.
- De externa panelernas låga temperatur ger säkrare arbetsförhållanden.
- Enheten ska monteras på underrede, bryggmontage eller konsolsystem.
- Uppvärmning via incoloy-arterade värmeelement under kokplattan.
- Höga stänkskydd i rostfritt stål på tillagningsytans baksida och sidor. Stänkskydden kan enkelt tas bort för rengöring och kan diskas i diskmaskin.
- Gjutjärnsgallren kan justeras i två nivåer.
- Galler i emaljerat gjutjärn för enkel rengöring.
- Lämplig som bänkinstallation.

### Konstruktion

- Utvändiga paneler i rostfritt stål med Scotch Brite-behandling.
- 1,5 mm tjockt pressat rostfritt stål
- Rät vinkel mellan enheterna för att undvika utrymmen där smuts kan tränga in.
- IPX4-intyget för vattentålighet.

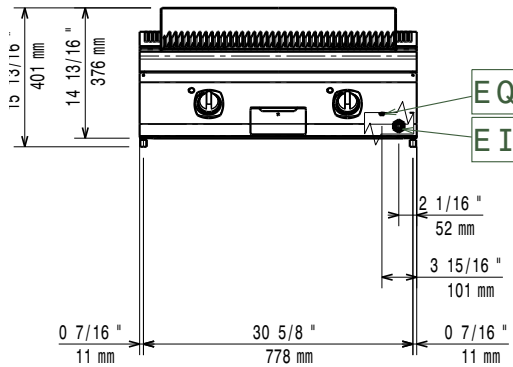
### Medföljande tillbehör

- 1 av Skrapa för grillar golvmmodell. PNC 206422

### Övriga Tillbehör

- Tätningssats PNC 206086
- Stöd för bromontage, 800 mm PNC 206137
- Stöd för bromontage, 1000 mm PNC 206138
- Stöd för bromontage, 1200 mm PNC 206139
- Stöd för bromontage, 1400 mm PNC 206140
- Stöd för bromontage, 1600 mm PNC 206141
- Skorsten 800 mm till XP700 & 900 PNC 206304
- Höger och vänster sidoräcke. PNC 206307
- Bakre ledstång, 800 mm, Marin PNC 206308
- Skorstensnät 400mm (XP700 & XP900) PNC 206400
- - NOT TRANSLATED - PNC 206416
- Kit - Höjdjustering av grillgaller PNC 206418
- - NOT TRANSLATED - PNC 206421
- Skrapa för grillar golvmmodell. PNC 206422
- Fronträcke, rostfritt, 800 mm PNC 216047
- Fronträcke, rostfritt, 1200 mm PNC 216049
- Fronträcke, rostfritt, 1600 mm PNC 216050
- Portioneringshylla/ räcke, rostfritt, 800 mm (bred) PNC 216186
- 2 sidotäckpaneler för bänkmodell PNC 216277

Front



## Elektricitet

Spänning:	371240 (E7GREHGS0U)	380-400 V/3N ph/50/60 Hz
Effekt, max:		8 kW
Total watt:		8 kW

## Viktig information

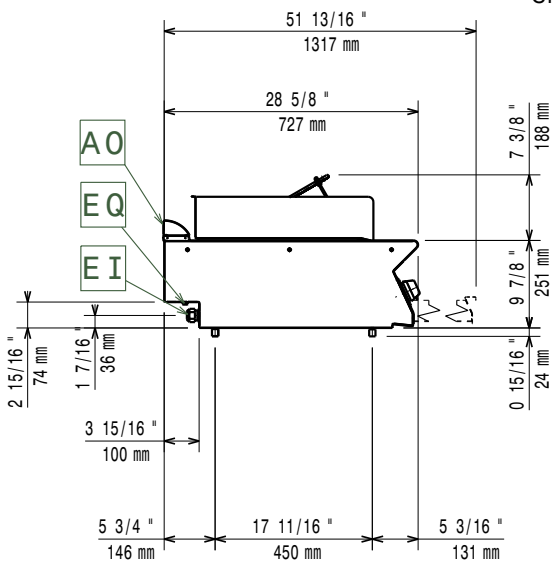
Nettovikt:	42 kg
Fraktvikt:	67 kg
Frakthöjd:	520 mm
Fraktbredd:	820 mm
Fraktdjup:	840 mm
Fraktvolym:	0.36 m <sup>3</sup>

If appliance is set up or next to or against temperature sensitive furniture or similar, a safety gap of approximately 150 mm should be maintained or some form of heat insulation fitted.

[NOT TRANSLATED]

N7GE

Sida



EI = Elektrisk anslutning  
EQ = Ekvipotentiaal skruv

Topp

